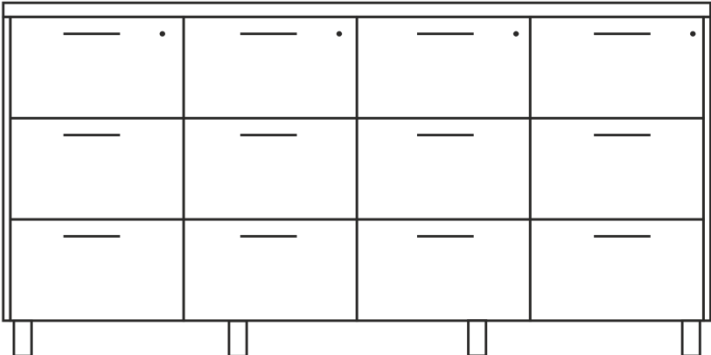
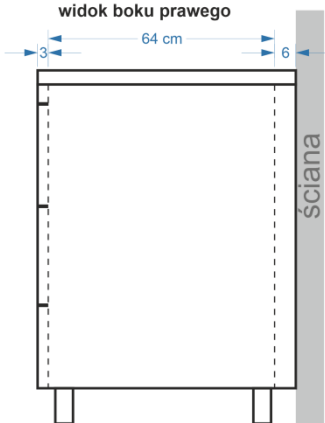
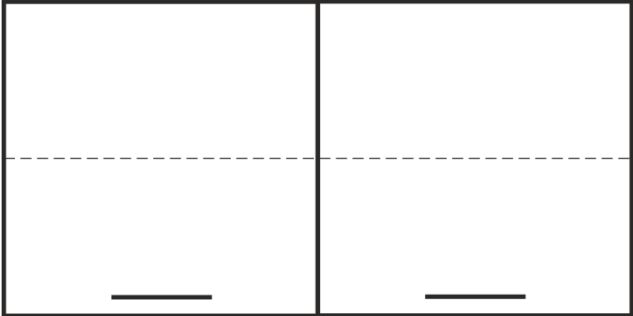
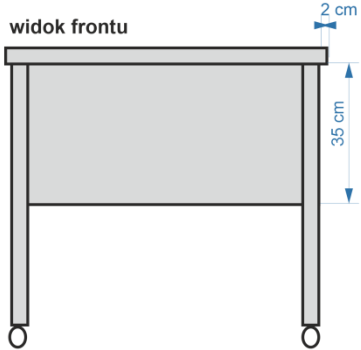
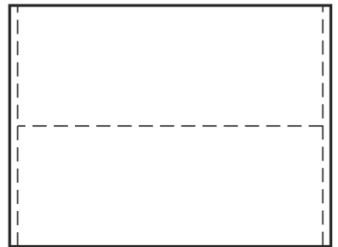
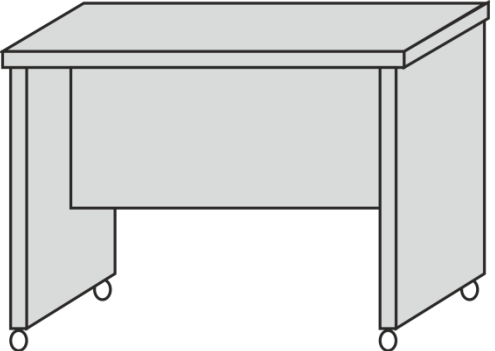
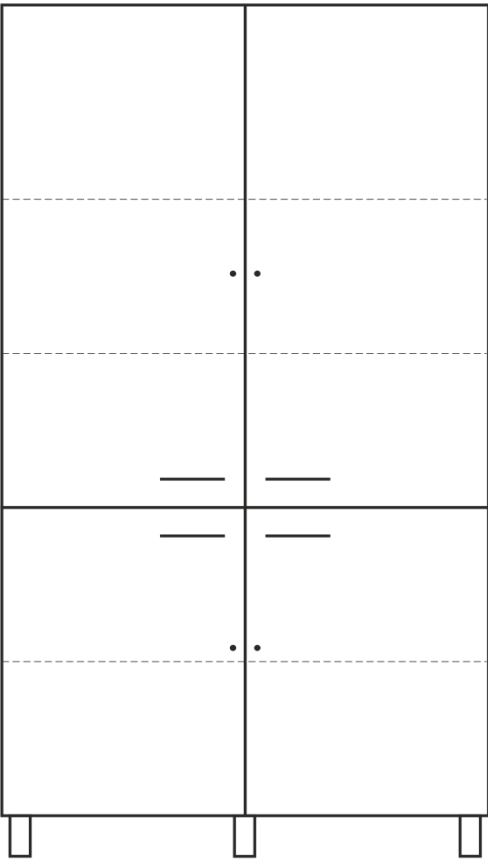


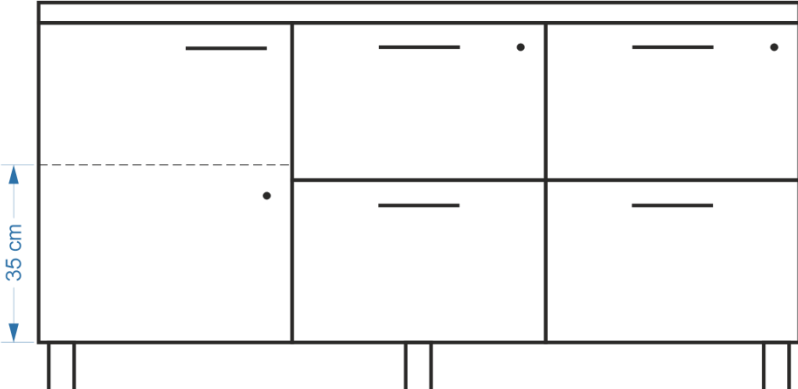
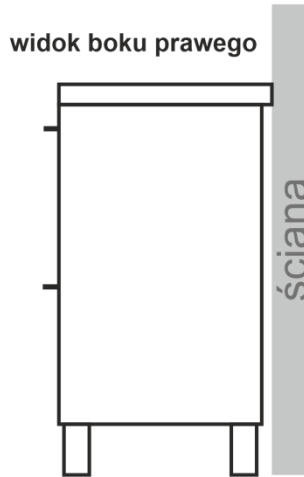
## OPIS PRZEDMIOTU ZAMÓWIENIA - MEBLE

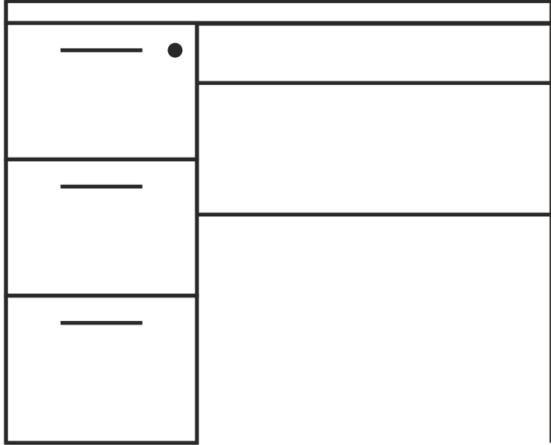
Poz. Nr	Wizualizacja, wymiary	Nazwa i opis	Jedn. miary	Ilość
1	<p><b>Komoda na opatrunki z szufladami Pawilon - zabiegowy</b></p> <p>widok frontu</p>  <p>widok boku prawego</p>  <p>komoda na opatrunki z szufladami</p> <p>szer. całkowita 200 cm            gł. całkowita 73 cm (wysunięte 6 cm blatu z tyłu przy ścianie i 3 cm z przodu)            wys. całkowita 100 cm z blatem i nogami            grubość blatu 3,6 cm            szer. szuflady 50 cm            wys. szuflady ok. 29 cm            wys. nogi 10 cm            noga 5x5 cm</p>	<p><b>Komoda na opatrunki z szufladami</b></p> <p>Wykonanie z płyty wiórowej trójwarstwowej melaminowej (laminowanej obustronnie) o grubości 18 mm (łącznie z tyłem). Wieniec górny z płyty o grubości 36 mm wysunięty z przodu w stosunku do szuflad o 3 cm, a z tyłu o 6 cm przy ścianie boki licujące z wieńcem górnym. Wieniec dolny z płyty o grubości 18 mm. Płyta meblowa w klasie higieny co najmniej E1. Wszystkie krawędzie zabezpieczone obrzeżem PCV o grubości 2 mm dobranym do koloru płyty. Obrzeże PCV klejone na gorąco, maszynowo wraz z załamaniem i polerowaniem krawędzi, zapewniającym dokładne dopasowanie szerokości obrzeża do grubości płyty oraz brakiem jakichkolwiek nierówności obrzeża lub ubytków warstwy dekoracyjnej na krawędzi płyty. Szuflady wyposażone w uchwyty do otwierania aluminiowe długości 14-18 cm nawiązujące stylistycznie do nóg i do istniejących w pomieszczeniu mebli. Szuflady na prowadnicach kulkowych stalowych z pełnym wysuwem i cichym domykiem lub lepszych. Komoda wyposażona w 12 szuflad. Szuflady zamykane centralnymi listwami zamykającymi – 4 szt. - blokowanymi za pomocą centralnego zamka obrotowego, z funkcją blokady jednoczesnego wysuwu kilku szuflad. Nogi aluminiowe (8 szt.) o wysokości 10 cm z możliwością regulacji wysokości, profil kwadratowy o boku 5 cm ±1cm, zakończone stopkami z tworzywa sztucznego zapobiegającego zarysowaniu powierzchni podłogi.</p> <p>Kolor - Dąb Sonoma R20128 LN Pflaiderer</p> <p>Wymiary: jak na rysunku.</p>	szt.	1

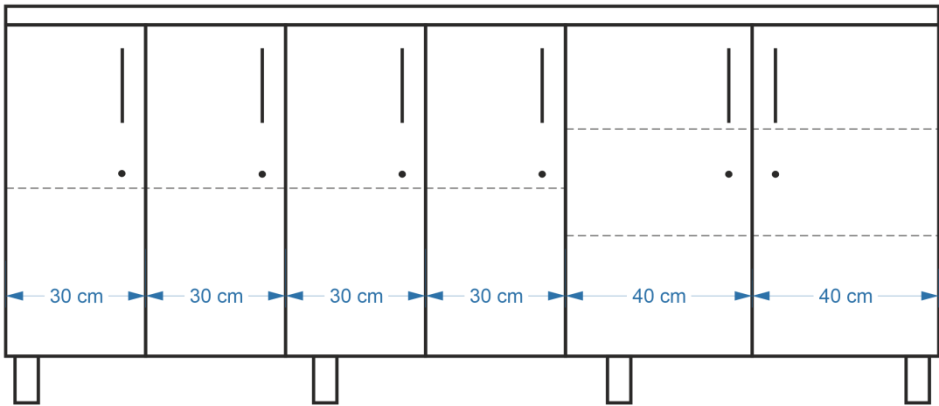
2	<h2>Szafka ścienna x 2 Pawilon - zabiegowy</h2> <p>widok frontu</p>  <p>szafka ścienna</p> <p>szer. całkowita 100 cm gł. całkowita 35 cm wys. całkowita 50 cm</p>		<h3>Szafka ścienna</h3> <p>Wykonanie z płyty wiórowej trójwarstwowej melaminowej (laminowanej obustronnie) o grubości 18 mm (łącznie z tyłem) . Wieniec górny i dolny z płyty o grubości 18 mm. Płyta meblowa w klasie higieny co najmniej E1. Wszystkie krawędzie zabezpieczone obrzeżem PCV o grubości 2mm dobranym do koloru płyty. Obrzeże PCV klejone na gorąco, maszynowo wraz z załamaniem i polerowaniem krawędzi, zapewniającym dokładne dopasowanie szerokości obrzeża do grubości płyty oraz brakiem jakichkolwiek nierówności obrzeża lub ubytków warstwy dekoracyjnej na krawędzi płyty. Drzwi wyposażone w uchwyty do otwierania aluminiowe długości 14-18 cm nawiązujące stylistycznie do nóg i do istniejących w pomieszczeniu mebli. Jedna półka w środku w każdej szafce, umiejscowiona centralnie z możliwością ewentualnej regulacji. Drzwi szafek ściennych otwierane w górę na podnośnikach utrzymujących drzwi i spowalniających domykanie. Podnoszenie, opuszczanie, utrzymanie i spowalnianie drzwi w jednym mechanizmie. Mocowanie do ściany. Oświetlenie blatowe led na całej szerokości szafek.</p> <p>Kolor - Dąb Sonoma R20128 LN Pfleiderer</p> <p>Wymiary: jak na rysunku.</p>	szt.	2
---	--	--	--	------	---

3	<p><b>biurko 1</b> <b>Pawilon - zabiegowy</b></p> <p>widok frontu</p>  <p>widok z góry</p>   <p>biurko 1</p> <p>szerokość 80 cm głębokość 60 cm wysokość z kółkami 75 cm</p>	<p><b>Biurko 1</b></p> <p>Wykonanie z płyty wiórowej trójwarstwowej melaminowej (laminowanej obustronnie). Płyta meblowa w klasie higieny co najmniej E1. Wszystkie krawędzie zabezpieczone obrzeżem PCV o grubości 2 mm dobranym do koloru płyty. Obrzeże PCV klejone na gorąco, maszynowo wraz z załamaniem i polerowaniem krawędzi, zapewniającym dokładne dopasowanie szerokości obrzeża do grubości płyty oraz brakiem jakichkolwiek nierówności obrzeża lub ubytków warstwy dekoracyjnej na krawędzi płyty. Błat i boki biurka z płyty o grubości 36 mm. Biurko na 4 kółkach. Bieżnik kółka z gumy poliuretanowej, miękkie do powierzchni twardych) w tym 2 z blokadą, kółka o średnicy 50 mm, o wysokości całkowitej 60-70 mm z korpusem stalowym, łożyska kulkowe. Konstrukcja biurka dodatkowo wzmocniona płytą o wys. 35 cm w części środkowej.</p> <p>Kolor: Dąb Sonoma R20128 LN Pflaiderer</p> <p>Wymiary: jak na rysunku.</p>	szt. 1
---	--	---	--------

4	<p><b>Szafa na segregatory Pawilon - lekarski</b></p> <p>widok frontu</p>  <p>szafa na segregatory</p> <p>5 wnek na segregatory szer. całkowita 120 cm gł. całkowita 35 cm wys. całkowita 210 cm z nogami wys. nogi 10 cm noga 5x5 cm przestrzeń między półkami co najmniej 35 cm</p>		<p><b>Szafa na segregatory</b></p> <p>Wykonanie z płyty wiórowej trójwarstwowej melaminowej (laminowanej obustronnie) o grubości 18 mm (łącznie z tyłem). Płyta meblowa w klasie higieny co najmniej E1. Wszystkie krawędzie zabezpieczone obrzeżem PCV o grubości 2mm dobranym do koloru płyty. Obrzeże PCV klejone na gorąco, maszynowo wraz z załamaniem i polerowaniem krawędzi, zapewniającym dokładne dopasowanie szerokości obrzeża do grubości płyty oraz brakiem jakichkolwiek nierówności obrzeża lub ubytków warstwy dekoracyjnej na krawędzi płyty. Drzwi powinny posiadać zawiasy o kącie otwarcia min. 90 stopni. Zawiasy puszkowe w ilości co najmniej 3 szt. na skrzydło drzwiowe wysokie i 2 szt. na skrzydło drzwiowe niskie. Nogi w ilości 6 szt. o wysokości 10 cm z możliwością regulacji wysokości, profil o boku lub średnicy 5 cm ±1cm, zakończone stopkami z tworzywa sztucznego zapobiegającego zarysowaniu powierzchni podłogi. Półki jak na rysunku. Każde drzwi zamykane na zamek patentowy z kluczem - 2 klucze w komplecie. Drzwiczki wyposażone w uchwyty do otwierania aluminiowe długości 14-18 cm. Szafa musi być zamocowana do ściany w celu wyeliminowania możliwości przewrócenia.</p> <p>Kolor: Dąb Sonoma R20128 LN Pfleiderer</p> <p>Wymiary: jak na rysunku.</p>	szt.	1
---	---	--	--	------	---

5	<p><b>Komoda 1</b> <b>Pawilon - lekarski</b></p> <p>widok frontu</p>  <p>widok boku prawego</p>  <p>ściana</p> <p>komoda 1</p> <p>szer. całkowita 150 cm gł. całkowita 42 cm (wysunięte 2 cm blatu z tyłu przy ścianie) wys. całkowita 77 cm z blatem i nogami grubość blatu 3,6 cm szer. szuflady 50 cm wys. szuflady ok. 32 cm wys. nogi 10 cm noga 5x5 cm</p>		<p><b>Komoda 1</b></p> <p>Wykonanie z płyty wiórowej trójwarstwowej melaminowej (laminowanej obustronnie) o grubości 18 mm (łącznie z tyłem). Wieniec górny z płyty o grubości 36 mm wysunięty z tyłu o 2 cm przy ścianie. Wieniec dolny z płyty o grubości 18 mm. Wieniec górny i dolny licowany z szufladami. Płyta meblowa w klasie higieny co najmniej E1. Wszystkie krawędzie zabezpieczone obrzeżem PCV o grubości 2 mm dobranym do koloru płyty. Obrzeże PCV klejone na gorąco, maszynowo wraz z załamaniem i polerowaniem krawędzi, zapewniającym dokładne dopasowanie szerokości obrzeża do grubości płyty oraz brakiem jakichkolwiek nierówności obrzeża lub ubytków warstwy dekoracyjnej na krawędzi płyty. Szuflady wyposażone w uchwyty do otwierania aluminiowe długości 14-18 cm nawiązujące stylistycznie do nóg i do istniejących w pomieszczeniu mebli. Szuflady na prowadnicach kulkowych stalowych z pełnym wysuwem i cichym domykiem lub lepszych. Komoda wyposażona w 4 szuflady. Szuflady zamykane centralnymi listwami zamykającymi – 2 szt. - blokowanymi za pomocą centralnego zamka obrotowego, z funkcją blokady jednoczesnego wysuwu kilku szuflad. Jedna szafka z półką w środku zamykana na klucz. Drzwi powinny posiadać zawiasy o kącie otwarcia min. 90 stopni. Zawiasy puszkowe w ilości co najmniej 2 szt. na skrzydło drzwiowe. Nogi aluminiowe (6 szt.) o wysokości 10 cm z możliwością regulacji wysokości, profil kwadratowy o boku 5 cm ±1cm, zakończone stopkami z tworzywa sztucznego zapobiegającego zarysowaniu powierzchni podłogi.</p> <p>Kolor - Dąb Sonoma R20128 LN Pflaiderer</p> <p>Wymiary: jak na rysunku.</p>	szt.	1
---	---	--	--	------	---

6	<p><b>biurko 2</b> <b>Arkadia - dyżurka</b></p> <p>widok frontu</p>  <p>biurko 2</p> <p>szerokość całkowita 100 cm głębokość 40 cm wysokość 81 cm szerokość szuflad 35 cm</p> <p>półka na klawiaturę szerokość 65 cm</p>	<p><b>Biurko 2</b></p> <p>Wykonanie z płyty wiórowej trójwarstwowej melaminowej (laminowanej obustronnie) o grubości 18 mm. Płyta meblowa w klasie higieny co najmniej E1. Wszystkie krawędzie zabezpieczone obrzeżem PCV o grubości 2 mm dobranym do koloru płyty. Obrzeże PCV klejone na gorąco, maszynowo wraz z załamaniem i polerowaniem krawędzi, zapewniającym dokładne dopasowanie szerokości obrzeża do grubości płyty oraz brakiem jakichkolwiek nierówności obrzeża lub ubytków warstwy dekoracyjnej na krawędzi płyty. Błat biurka z płyty o grubości 36 mm. Biurko zakończone stopkami z tworzywa sztucznego (regulacja co najmniej 1,5 cm) zapobiegającego zarysowaniu powierzchni podłogi. Konstrukcja biurka dodatkowo wzmocniona częściowo zabudowanymi plecami (płyta tylna o wys. 35 cm). Szuflady wyposażone w uchwyty do otwierania aluminiowe długości 14-18 cm. Szuflady na prowadnicach kulkowych stalowych z pełnym wysuwem i cichym domykiem lub lepszych. 3 szuflady takiej samej wielkości. Szuflady zamykane centralną listwą zamykającą blokowaną za pomocą centralnego zamka obrotowego, z funkcją blokady jednoczesnego wysuwu kilku szuflad, 2 klucze w komplecie. Podwieszana i wysuwana półka pod klawiaturę (po stronie prawej) na prowadnicach rolkowych stalowych lub lepszych.</p> <p>Kolor - Dąb Sonoma R20128 LN Pfleiderer</p> <p>Wymiary: jak na rysunku.</p>	szt.	1
---	---	--	------	---

7	<p><b>Komoda 2</b> <b>Arkadia - dyżurka</b> widok frontu</p>  <p>komoda 2</p> <p>szer. całkowita 200 cm gł. całkowita 40 cm wys. całkowita 81 cm z blatem i nogami grubość blatu 3,6 cm szer. szafki wąskiej 30 cm szerokość szafki szerszej 40 cm wys. nogi 10 cm noga 5x5 cm</p>	<p><b>Komoda 2</b></p> <p>Wykonanie z płyty wiórowej trójwarstwowej melaminowej (laminowanej obustronnie) o grubości 18 mm (łącznie z tyłem). Wieniec górny z płyty o grubości 36 mm. Wieniec dolny z płyty o grubości 18 mm. Wieniec górny i dolny licowany z szufladami. Płyta meblowa w klasie higieny co najmniej E1. Wszystkie krawędzie zabezpieczone obrzeżem PCV o grubości 2 mm dobranym do koloru płyty. Obrzeże PCV klejone na gorąco, maszynowo wraz z załamaniem i polerowaniem krawędzi, zapewniającym dokładne dopasowanie szerokości obrzeża do grubości płyty oraz brakiem jakichkolwiek nierówności obrzeża lub ubytków warstwy dekoracyjnej na krawędzi płyty. Po 1 półce w każdej węższej szafce (łącznie 4 półki) oraz po 2 półki w każdej szerszej szafce (łącznie 4 półki). Drzwiczki wyposażone w uchwyty do otwierania aluminiowe długości 14-18 cm nawiązujące stylistycznie do nóg i do istniejących w pomieszczeniu mebli. Każde drzwi zamykane na zamek patentowy z kluczem - 2 klucze w komplecie. Drzwi powinny posiadać zawiasy o kącie otwarcia min. 90 stopni. Zawiasy puszkowe w ilości co najmniej 2 szt. na skrzydło drzwiowe. Nogi aluminiowe (8 szt.) o wysokości 10 cm z możliwością regulacji wysokości, profil kwadratowy o boku 5 cm ±1cm, zakończone stopkami z tworzywa sztucznego zapobiegającego zarysowaniu powierzchni podłogi.</p> <p>Kolor - Dąb Sonoma R20128 LN Pfleiderer</p> <p>Wymiary: jak na rysunku.</p>	szt.	1
---	--	---	------	---

- Oferowane meble muszą być wykonane z wyrobów posiadających wszelkie wymagane prawem na terenie RP aktualne atesty, zezwolenia, świadectwa rejestracji i certyfikaty.
- Zamieszczone powyżej zdjęcia i rysunki mają charakter poglądowy.
- Zaleca się przeprowadzenie wizji lokalnej i powzięcie wszelkich niezbędnych informacji od Zamawiającego w celu przygotowania oferty, a także dokonanie pomiarów w siedzibie Zamawiającego w razie wystąpienia jakichkolwiek wątpliwości.

- Zamawiający wymaga, aby dostarczone przez Wykonawcę wszystkie meble zostały wniesione i zamontowane w pomieszczeniach wg ustaleń Zamawiającego, dlatego też zaleca się dokonanie wizji lokalnej w celu uniknięcia ewentualnych problemów z wniesieniem lub montażem mebli w siedzibie Zamawiającego.
- Zamawiający zobowiązuje Wykonawcę do zabezpieczenia podłóg i ścian, okien, sufitów, drzwi itp., aby nie zostały uszkodzone lub zabrudzone przy wnoszeniu i montażu mebli. Wykonawca ponosi pełną odpowiedzialność w przypadku zaistnienia uszkodzeń wynikłych z jego winy. Zamawiający nakłada obowiązek naprawy wynikłych szkód na koszt Wykonawcy i doprowadzenia pomieszczenia do stanu sprzed uszkodzenia / zabrudzenia w terminie 3 dni od chwili zgłoszenia zdarzenia.
- Do każdego montowanego zamka musi być komplet co najmniej 2 kluczy. Jeden komplet kluczy musi pasować tylko do jednego zamka, chyba że w opisie określono inaczej.
- Wymagane dokumenty: atesty potwierdzające, że zastosowane w meblach płyty wiórowe laminowane posiadają klasę higieniczności E1; atest o niełatwopalności użytych materiałów dla mebli tapicerowanych, należy złożyć wraz z ofertą.

Rzuty pomieszczeń:

